

Московский государственный технический университет
имени Н.Э. Баумана

А. С. Чуев, А. О. Шишанин

Изучение электростатического поля

*Методические указания к выполнению
лабораторной работы по курсу общей физики*

Под редакцией *В.Н. Бовенко*



Москва

ИЗДАТЕЛЬСТВО
МГТУ им. Н. Э. Баумана

2 0 1 6

УДК 537.2
ББК 22.33
Ч-85

Издание доступно в электронном виде на портале *ebooks.bmstu.ru*
по адресу: <http://ebooks.bmstu.ru/catalog/70/book1373.html>

Факультет «Фундаментальные науки»
Кафедра «Физика»

*Рекомендовано Редакционно-издательским советом
МГТУ им. Н.Э. Баумана в качестве методических указаний*

Рецензент

канд. физ.-мат. наук, доцент *А. Я. Терлецкий*

Чуев, А. С.

Ч-85 Изучение электростатического поля : методические указания к выполнению лабораторной работы по курсу общей физики / А. С. Чуев, А. О. Шишанин ; под ред. В. Н. Бовенко. — Москва : Издательство МГТУ им. Н.Э. Баумана, 2016. — 27, [5] с. : ил.

ISBN 978-5-7038-4331-4

Изложены основные теоретические сведения о статическом электрическом поле в свободном пространстве и внутри диэлектриков. Приведено описание лабораторной установки, даны указания по проведению измерений и обработке их результатов.

Для студентов 2-го курса всех специальностей МГТУ им. Н.Э. Баумана.

УДК 537.2
ББК 22.33

ISBN 978-5-7038-4331-4

© МГТУ им. Н.Э. Баумана, 2016
© Оформление. Издательство
МГТУ им. Н.Э. Баумана, 2016

Предисловие

Понятия электрического заряда и электрического поля, порождаемого зарядами, в электростатике и электродинамике служат первичными, основными понятиями. Электрическое взаимодействие является одним из основных видов фундаментальных взаимодействий, осуществляемых в классической физике посредством электрического поля.

Большинство физических явлений — это результат электрических взаимодействий. Проявления электромагнетизма в самых разнообразных физических процессах (механических, тепловых, оптических, атомных и др.) определяют основополагающее место этого раздела в курсе общей физики. Благодаря электрическим силам существуют атомы и молекулы веществ. Явление трения есть проявление электрических сил. Магнетизм — это релятивистский эффект электрического взаимодействия. Даже силу инерции относят к проявлениям электромагнетизма. Таким образом, глубокое изучение физики электричества закладывает надежный фундамент для дальнейшего освоения большинства технических дисциплин.

Цель лабораторной работы — закрепление теоретических знаний в области электростатики и приобретение практических навыков обращения с современными электроизмерительными приборами.

После успешного выполнения лабораторной работы студенты будут:

- *знать* принцип работы и устройство конструкции измерителя напряженности электрического поля, влияние на данный полевой параметр конструктивных параметров установки;

- *владеть* методикой измерения электрических напряжений постоянного тока;

- *уметь* получать, формировать и обрабатывать экспериментальные данные с привлечением статистических методов, наглядно представлять результаты и формулировать выводы о сделанной работе;

- *иметь представление* о взаимодействии электрического поля с веществом и о взаимосвязи полевых электрических величин с другими физическими величинами.

ОСНОВНЫЕ ТЕОРЕТИЧЕСКИЕ СВЕДЕНИЯ

Электрическое поле — фундаментальное физическое поле, взаимодействующее с физическими телами, обладающими электрическими зарядами. Электрические поля создаются электрическими зарядами и их системами. *Электрический заряд* — это физическая величина, характеризующая свойство материальных частиц или тел вступать в электромагнитные силовые взаимодействия. Имеется два вида электрических зарядов, условно называемых положительными и отрицательными.

Заряд всех элементарных частиц (если он не равен нулю) одинаков по абсолютной величине; его называют *элементарным зарядом* $e = 1,6 \cdot 10^{-19}$ Кл. Заряд может передаваться от одного тела к другому только порциями, содержащими целое число элементарных зарядов, т. е. электрический заряд тела — дискретная величина:

$$q = \pm ne \quad (n = 1, 2, 3, \dots).$$

Физические величины, которые могут принимать значения только из упорядоченного дискретного ряда, называют *квантованными*.

Одним из фундаментальных законов природы является *закон сохранения электрического заряда*. В изолированной системе алгебраическая сумма зарядов всех тел остается постоянной:

$$q_1 + q_2 + \dots + q_n = \text{const.}$$

В законе сохранения электрического заряда утверждается, что электрические заряды не создаются и не исчезают, а только передаются от одного тела к другому или внутри одного тела.

Электрические заряды не действуют друг на друга непосредственно. Принято считать, что каждое заряженное тело создает в окружающем пространстве электрическое поле. Это поле оказывает силовое воздействие на другие заряженные тела. Посредством электрического поля тела с одноименными зарядами отталкиваются.

ся, а с разноименными — притягиваются. *Электростатическое поле* не изменяется во времени и создается только электрическими зарядами (или электрическими диполями).

Электростатическое поле отдельного заряда можно обнаружить, если в пространство, окружающее заряд, внести другой заряд. Обычно для исследования свойств поля пользуются положительным зарядом, который называют *пробным* и обозначают $q_{\text{пр}}$. Считают, что пробный заряд не искажает изучаемое поле, т. е. пренебрегают его собственным полем. На пробный заряд $q_{\text{пр}}$, помещенный в какую-либо точку поля, создаваемого другим зарядом q_0 , действует сила

$$F = \frac{|q_0| \cdot |q_{\text{пр}}|}{4\pi\epsilon_0 r^2},$$

где q_0 — заряд, создающий электрическое поле; r — расстояние от заряда q_0 до точки, в которой определяют напряженность; ϵ_0 — *электрическая постоянная*, Ф/м, ее размерность $\text{L}^{-3}\text{T}^4\text{M}^{-1}\text{I}^2$.

На помещенные в одну и ту же точку поля разные заряды q_1, q_2, \dots, q_n будут действовать разные силы F_1, F_2, \dots, F_n , однако отношение $F_1/q_1 = F_2/q_2 = \dots = F_n/q_n$ для этой точки поля всегда будет постоянным. С помощью этого отношения можно количественно характеризовать электрическое поле в различных точках. Отношение

$$\vec{E} = \frac{\vec{F}}{q_{\text{пр}}}$$

называют *напряженностью электрического поля*. Таким образом, напряженность электрического поля есть силовая характеристика электрического поля. Для определенной точки поля она равна отношению силы, действующей на пробный заряд, к значению этого пробного заряда.

Эту же физическую величину можно определить иначе, через электрический заряд, создающий поле (принимают допущение, что заряд точечный). В этом случае напряженность электрического поля определяется выражением

$$\vec{E} = \frac{q_0}{4\pi\epsilon_0 r^2} \vec{e}_r, \quad (1)$$

где \vec{e}_r — единичный вектор, имеющий направление радиус-вектора, соединяющего заряд q_0 и точку поля, в которой определяют напряженность \vec{E} . Единица измерения напряженности — *вольт на метр* (В/м), ее размерность — $\text{ЛТ}^{-3}\text{МГ}^{-1}$.

Напряженность — величина векторная. За направление вектора напряженности \vec{E} принимают направление силы, с которой поле действует на пробный положительный заряд, помещенный в данную точку поля. Напряженность является силовой характеристикой поля; она численно равна силе, действующей на единичный положительный заряд.

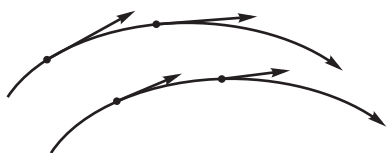


Рис. 1. Силовые линии электрического поля

Электрическое поле графически удобно представлять *силовыми линиями*. Силовыми линиями, или *линиями напряженности поля*, называют линии, касательные к которым в каждой точке совпадают с вектором напряженности в данной точке поля (рис. 1).

Линии напряженности электростатического поля никогда не могут быть замкнуты. Они обязательно имеют начало и конец либо уходят в бесконечность. Принято считать, что линии напряженности электрического поля направлены от положительного заряда к отрицательному, т. е. выходят из положительного заряда, а входят в отрицательный. Линии напряженности никогда не пересекаются. Пересечение линий означало бы отсутствие определенного направления вектора напряженности электрического поля в точке пересечения. Густотой линий напряженности характеризуют значение напряженности поля. В местах, где напряженность поля меньше, линии расположены реже.

Электростатическое поле, во всех точках которого напряженность поля одинакова по модулю и направлению ($\vec{E} = \text{const}$), называют *однородным*. Примером такого поля может быть электрическое поле внутри плоского конденсатора вдали от краев его обкладок.

Если с помощью пробного заряда исследуют электрическое поле, создаваемое несколькими заряженными телами, то результирующая сила оказывается равной геометрической сумме сил, действующих на пробный заряд со стороны каждого заряженного тела в отдельности. Напряженность электрического поля, создаваемого системой зарядов в данной точке пространства, равна векторной сумме напряженностей электрических полей, создаваемых в той же точке зарядами в отдельности (принцип суперпозиции):

$$\vec{E} = \vec{E}_1 + \vec{E}_2 + \dots + \vec{E}_n.$$

Из принципа суперпозиции следует, что при наложении полей они не оказывают никакого влияния друг на друга. Благодаря принципу суперпозиции для нахождения напряженности поля системы заряженных частиц в любой точке достаточно знать выражение (1) для напряженности поля точечного заряда.

При перемещении пробного заряда $q_{пр}$ в электрическом поле электрические силы совершают работу. Работа сил электростатического поля при перемещении заряда из одной точки в другую не зависит от формы траектории, а определяется только положением начальной и конечной точек и величиной заряда. Вследствие независимости работы от формы траектории работа сил электростатического поля при перемещении заряда по любой замкнутой траектории равна нулю. Силовые поля, обладающие этим свойством, называют *потенциальными*, или *консервативными*.

Свойство потенциальности электростатического поля позволяет ввести понятие потенциальной энергии заряда в электрическом поле. Для этого в пространстве выбирают некоторую точку 0 и потенциальную энергию заряда q_0 , помещенного в эту точку, принимают равной нулю.

Потенциальная энергия заряда, помещенного в любую точку 1 пространства, относительно фиксированной точки 0 равна работе A_{1-0} , которую совершит электростатическое поле при перемещении заряда q_1 из точки 1 в точку 0:

$$W_1 = A_{1-0}.$$

Работа, совершаемая электростатическим полем при перемещении точечного заряда q_1 из точки 1 в точку 2, равна разности

значений потенциальной энергии в этих точках и не зависит от пути перемещения заряда и от выбора точки 0:

$$A_{1-2} = W_1 - W_2.$$

Физическую величину, равную отношению потенциальной энергии электрического заряда в электростатическом поле к значению этого заряда, называют *потенциалом* φ электрического поля:

$$\varphi = \frac{W_i}{q}.$$

Единица потенциала электрического поля — *вольт* (В), $1 \text{ В} = 1 \text{ Дж/Кл}$. Потенциал φ является энергетической характеристикой электростатического поля. Это скалярная величина. Потенциал может принимать положительные или отрицательные значения, размерность потенциала — $\text{L}^2\text{TМ}^{-3}\text{I}^{-1}$.

Напряженность и потенциал связаны соотношением

$$\vec{E} = -\text{grad } \varphi.$$

Работа A_{1-2} по перемещению электрического заряда q из начальной точки 1 в конечную точку 2 равна произведению заряда на разность потенциалов начальной и конечной точек:

$$A_{1-2} = W_1 - W_2 = q\varphi_1 - q\varphi_2 = q(\varphi_1 - \varphi_2).$$

Потенциал поля в данной точке пространства равен работе, которую совершают электрические силы при удалении единичного положительного заряда из данной точки в бесконечность:

$$\Delta\varphi_i = \frac{A_{i\infty}}{q}.$$

Потенциал электрического поля, по аналогии с напряженностью, может быть определен и через заряд, создающий электрическое поле в точке, удаленной на заданное расстояние r от этого заряда. В этом случае

$$\Delta\varphi = \frac{q}{4\pi\epsilon_0 r}.$$

Эта формула справедлива при условии, что при $r \rightarrow \infty$ потенциал стремится к нулю.

Графически электрическое поле можно изображать не только с помощью линий напряженности, но и с помощью поверхностей. Поверхность, во всех точках которой потенциал электростатического поля имеет одинаковые значения, называют *эквипотенциальной поверхностью*, или *поверхностью равного потенциала*. Эквипотенциальные поверхности точечного заряда представляют собой концентрические сферы.

Приводимые выше формулы служат для описания электрического поля в вакууме. В диэлектрических средах в результате появления или изменения множества вторичных дипольных электрических полей, присущих каждому отдельному атому или молекуле диэлектрика, происходит ослабление внешнего электрического поля. Дипольное электрическое поле имеет особенную форму, получаемую в результате суперпозиции полей, принадлежащих двум электрическим зарядам, противоположным по знаку. На рис. 2 приведено изображение дипольного поля и составляющих вектора напряженности этого поля: радиальной E_r и угловой E_θ в любой точке поля, находящейся на расстоянии r и под углом θ от центра диполя.

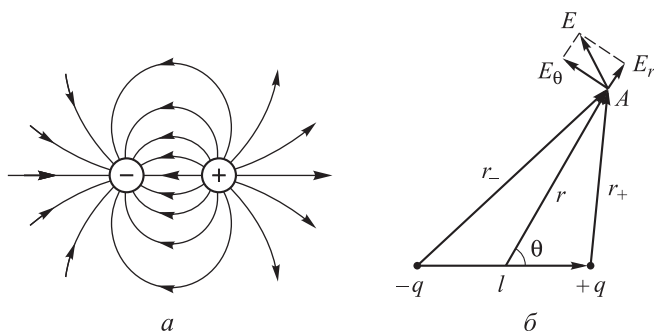


Рис. 2. Линии электрического поля диполя (а) и составляющие вектора напряженности (б)

Радиальная и угловая составляющие (перпендикулярны друг другу) вектора *напряженности* электрического поля диполя определяются выражениями

$$E_r = \frac{1}{4\pi\epsilon_0} \frac{2p \cos\theta}{r^3}; \quad E_\theta = \frac{1}{4\pi\epsilon_0} \frac{2p \sin\theta}{r^3}.$$

Здесь p — модуль электрического дипольного момента, физической величины, характеризующей каждый отдельный диполь. Электрический дипольный момент — это вектор $\vec{p} = q\vec{l}$, равный произведению зарядов диполя на расстояние между ними. Положительным направлением электрического дипольного момента условились считать направление от отрицательного заряда к положительному.

Модуль вектора напряженности электрического диполя определяется выражением

$$E = \sqrt{E_r^2 + E_\theta^2} = \frac{1}{\epsilon\epsilon_0} \frac{p}{4\pi r^3} \sqrt{1 + 3 \cos^2 \theta}. \quad (2)$$

Все диэлектрики в электрическом поле поляризуются, т. е. приобретают *электрические дипольные моменты* (рис. 3) или определенным образом ориентируют уже имеющиеся элементарные дипольные моменты (рис. 4).

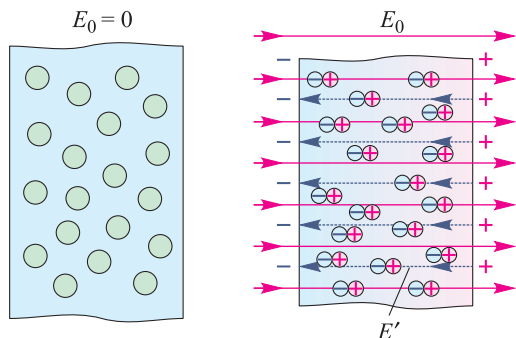


Рис. 3. Поляризация неполярного диэлектрика

Диэлектрики подразделяют на *полярные* и *неполярные*. Молекулы неполярных диэлектриков приобретают электрические дипольные моменты лишь под влиянием внешнего электрического

поля (см. рис. 3). Полярные диэлектрики имеют полярное строение молекул и в отсутствие внешнего электрического поля (см. рис. 4).

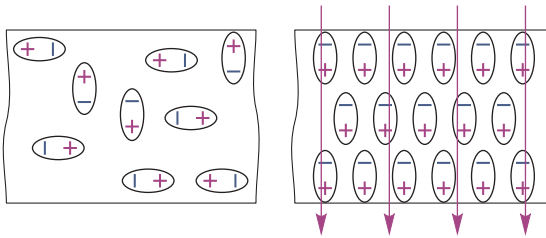


Рис. 4. Поляризация полярного диэлектрика

Поляризованные диэлектрики, в свою очередь, влияют на внешнее электрическое поле, местами усиливая или ослабляя его. Характер этого влияния сильно зависит от формы диэлектрика. Внутри диэлектрика внешнее поле только ослабляется.

Ослабление внешнего электрического поля, представляющее собой собственное поле диполей E' внутри поляризованного диэлектрика (на рис. 3 обозначено пунктирными линиями), принято описывать вектором *поляризованности* \vec{P} (его направление обратно E'). Поляризованность представляет собой объемную плотность суммарного электрического дипольного момента, образуемого всеми элементарными диполями данного диэлектрика:

$$\vec{P} = \frac{\sum \vec{P}_i}{V}.$$

Теорема Гаусса для вектора \vec{P} в интегральной форме

$$\oint \vec{P} d\vec{S} = -q',$$

где q' — алгебраическая сумма связанных зарядов внутри замкнутой поверхности S .

Теорема Гаусса для вектора \vec{P} в дифференциальной форме

$$\text{div} \vec{P} = -\rho',$$

где ρ' — объемная плотность связанных зарядов.

Граничные условия для вектора \vec{P} имеют вид

$$P_n = \sigma',$$

где σ' — поверхностная плотность связанных зарядов; P_n — нормальная составляющая вектора \vec{P} .

Кроме напряженности поля \vec{E} и поляризованности \vec{P} для описания электрического поля применяют вектор *электрической индукции* $\vec{D} = \epsilon_0 \vec{E}_0$, называемой также *электрическим смещением* (название дал Максвелл). Единица измерения электрической индукции — Кл/м², размерность — L⁻²TI.

Соотношения между собой трех электрических векторных величин

$$\vec{P} = \kappa \epsilon_0 \vec{E}; \quad (3)$$

$$\vec{D} = \epsilon \epsilon_0 \vec{E}; \quad (4)$$

$$\vec{D} = \epsilon_0 \vec{E} + \vec{P}, \quad (5)$$

где ϵ — *относительная диэлектрическая проницаемость* диэлектрика; $\kappa = \epsilon - 1$ — *диэлектрическая восприимчивость* диэлектрика.

Особо отметим, что в формулах (3)–(5) вектор \vec{E} — это напряженность электрического поля внутри диэлектрика, т. е. «остаток» напряженности внешнего поля $E_0 = D/\epsilon_0$ после ослабления последнего в результате поляризации диэлектрика.

На рис. 3 суммарное электрическое поле внутри диэлектрика будет равно разности двух обозначенных полей. Правильное соотношение модулей векторов $E = E_0 - E'$ вытекает и из векторного соотношения (5), если принять среднее значение $|\vec{P}| = \epsilon_0 E'$.

Поле вектора \vec{D} , в отличие от поля вектора \vec{E} , не зависит от параметров диэлектрика (рис. 5), так как при увеличении значений \vec{P} значения \vec{E} уменьшаются.

Характер влияния формы диэлектрика на его внешнее электрическое поле и деформацию первичного внешнего можно понять из рис. 6 и 7.

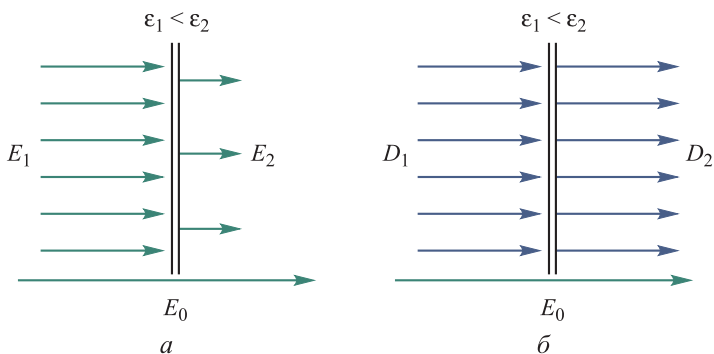


Рис. 5. Поля электрических векторов \vec{E} (а) и \vec{D} (б) в неоднородной среде ($D_1 = D_2$)

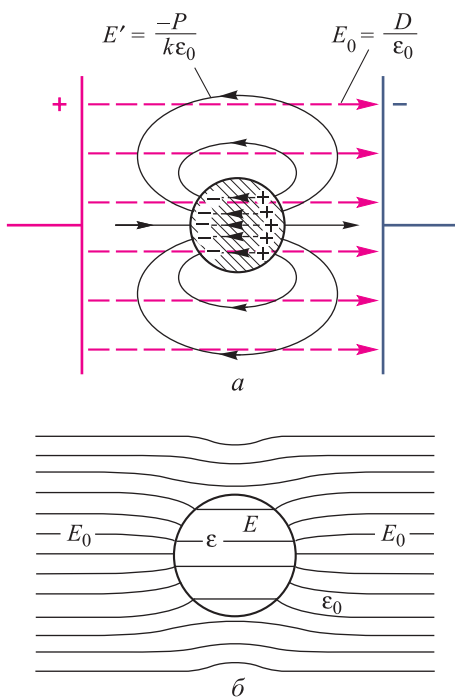


Рис. 6. Составляющие (а) и результат суперпозиции (б) двух полей

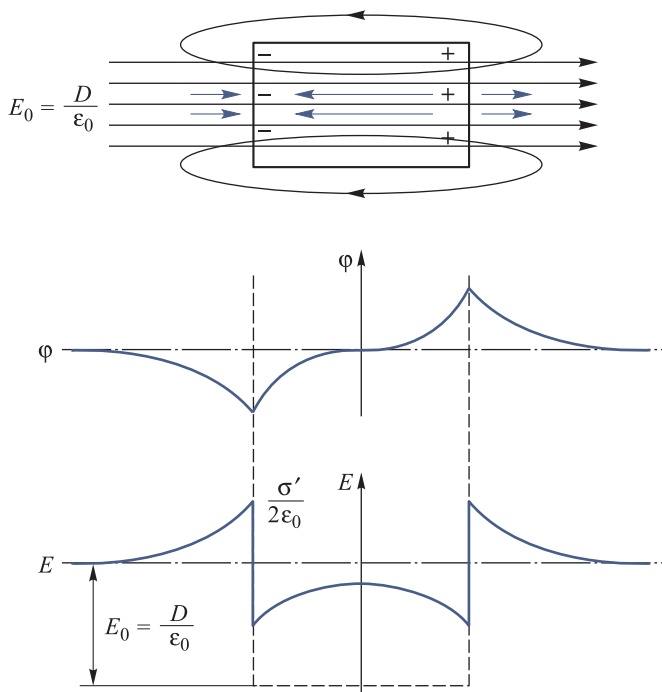


Рис. 7. Характер изменения потенциала ϕ и напряженности поля E вдоль оси цилиндрического диэлектрика, помещенного во внешнее поле E_0

На рис. 6 электрическое поле, создаваемое диэлектрическим шаром, помещенным между пластинами заряженного конденсатора, в большинстве мест имеет направление, противоположное направлению первичного поля, образуемого пластинами конденсатора. Однако в некоторых местах направления полей совпадают, поэтому первичное поле будет усиливаться.

Дипольное поле (см. рис. 6, а) описывается сложным выражением, подобным выражению (2). В данной работе приведена упрощенная формула с вектором $-\vec{P}$, обозначающим прямую зависимость этого поля от поляризованности (со знаком минус) диэлектрического шара, и введением условного коэффициента k , который здесь считается переменным. Еще раз отметим, что

направление вектора поляризованности \vec{P} принято от минуса к плюсу (что противоположно направлению вектора \vec{E}).

Рис. 7 наглядно иллюстрирует, как происходит рост напряженности внешнего электрического поля вблизи плоских торцов диэлектрического стержня, ось симметрии которого расположена вдоль направления линий внешнего поля. Наиболее верный путь определения результирующего электрического поля как внутри, так и вне диэлектрика — применение принципа суперпозиции.

СХЕМА И ОПИСАНИЕ ЛАБОРАТОРНОЙ УСТАНОВКИ

Внешний вид лабораторной установки, ее функциональная схема, узлы стыковки и ручки регулировки измерителя электрического поля (ИЭП), а также варианты его функциональной схемы, поясняющие принцип работы, приведены на рис. 8–10.

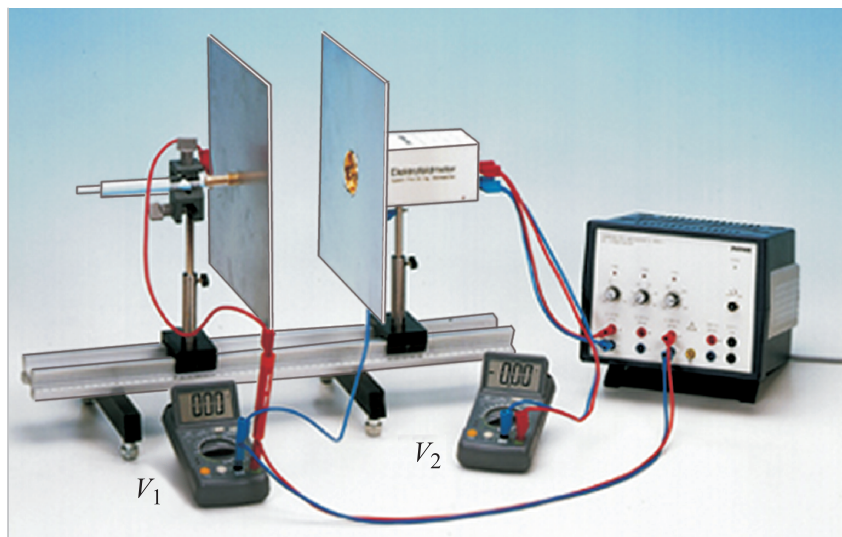


Рис. 8. Внешний вид лабораторной установки

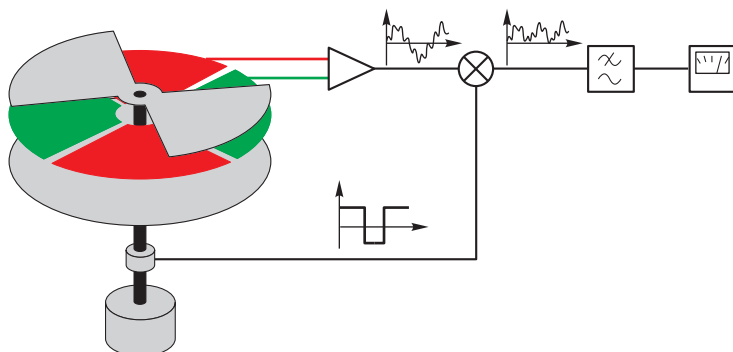
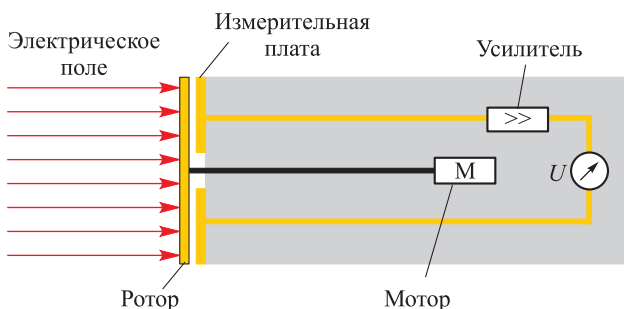


Рис. 9. Функциональная схема ИЭП в различных представлениях

На свободную (от ИЭП) пластину конденсатора через резистор с большим электрическим сопротивлением (10 МОм) от источника питания подается высокое напряжение (до 300 В). Сопротивление 10 МОм необходимо для обеспечения безопасности проведения работ. Высокое напряжение измеряют цифровым вольтметром V_1 с диапазоном показаний 0...1000 В. К другой пластине конденсатора, соединяемой с «землей», крепится ИЭП, на который подается электрическое питание напряжением 12 В.

Принцип работы ИЭП основан на измерении разности электрического потенциала двух рядом расположенных электродов. Силовые линии поля подходят к измерительной головке ИЭП под прямым углом. Перед измерительными электродами ИЭП расположен электрически заземленный прерыватель поля, выполненный в виде вращающейся крыльчатки, периодически закрывающей окна-щели в корпусе измерительной головки ИЭП. На измери-

тельных электродах поочередно индуцируется заряд, периодически изменяющийся от нуля до максимального значения с частотой, определяемой вращением крыльчатки. Переменный сигнал для создания лучшей помехозащищенности усиливается и затем преобразуется в постоянный, в результате чего на выходе усилителя образуется постоянное напряжение, которое пропорционально напряженности измеряемого поля. Выходной сигнал с ИЭП, измеряемый вольтметром V_2 , не должен превышать 9 В, иначе линейная связь входного и выходного сигналов не обеспечивается.

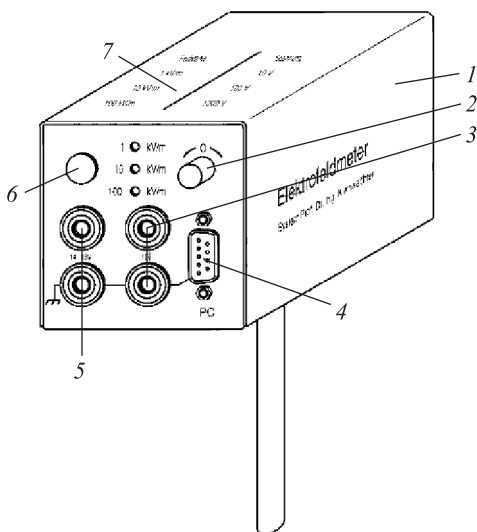


Рис. 10. Стыковочные разъемы и ручки регулировки ИЭП:

1 — корпус; 2 — регулятор установки нуля; 3 — выходные разъемы; 4 — разъем для подключения компьютера; 5 — разъем питания; 6 — кнопка переключения диапазонов измерения; 7 — шкала соответствия индикатора диапазона измерений и множителя для показаний вольтметра V_2

Ручки регулировки ИЭП показаны на рис. 10. Установку нуля осуществляют с помощью регулятора 2, переключение измеряемых диапазонов выполняют кнопкой 6. Выходной сигнал снимают с разъемов 3.

ЗАДАНИЕ И ПОРЯДОК ВЫПОЛНЕНИЯ РАБОТЫ

При выполнении работы необходимо строго соблюдать требования по технике безопасности и охране труда, установленные на рабочем месте студента в лаборатории. Блок-схема установки приведена на рис. 11. **При работе установки используется высокое напряжение в сотни вольт, поэтому требуется особая осторожность при выполнении работы!**

Подготовка лабораторной установки к работе. Проверить соединения лабораторной установки на соответствие рис. 11 и получить разрешение на подключение приборов к сети электропитания. Включить источник питания ИП при нулевых показаниях ручек регулировок на его лицевой стороне.

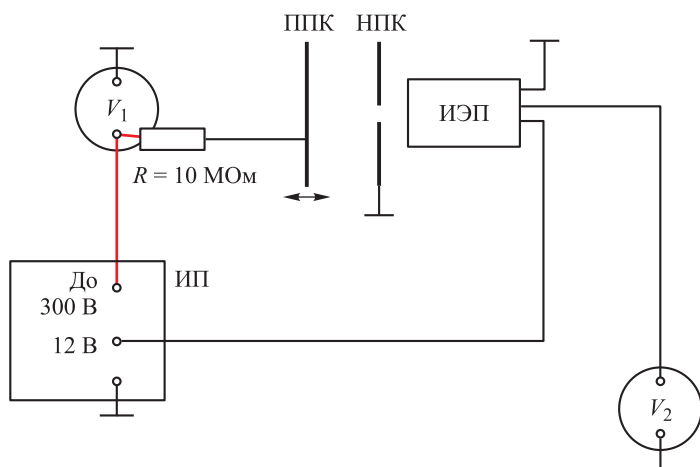


Рис. 11. Блок-схема установки:

ИП — источник питания; НПК — неподвижная пластина конденсатора; ППК — подвижная пластина конденсатора; ИЭП — измеритель электрического поля; R — защитный резистор; V_1 , V_2 — вольтметры

Задать диапазон измерения вольтметра V_1 , подключенного к высоковольтной пластине конденсатора, равным $0 \dots 1000$ В; диапазон измерения вольтметра V_2 , подключенного к выходу ИЭП, — $0 \dots 20$ В. Вольтметры должны быть настроены на измерение постоянного напряжения.

Установить ручку регулировки напряжения источника питания ИП для ИЭП в крайнее правое положение (12 В). До подачи высокого напряжения на конденсатор выполнить установку нуля выходного сигнала ИЭП (регулятор 2 на рис. 10). При установке нуля индикатор чувствительности ИЭП должен показывать 1 кВ/м.

Задание 1. Задав требуемый уровень высокого напряжения на незаземленной пластине конденсатора, снять зависимость выходного сигнала ИЭП от расстояния между пластинами. Значение L изменять в диапазоне 30...300 мм с шагом 30 мм. *Измерения рекомендуется начинать с больших зазоров, перемещая ППК к НПК.*

Провести измерения при трех значениях напряжения (100, 150 и 200 В). При измерениях число значащих цифр должно быть не менее трех. Если выходной сигнал ИЭП превышает 8...9 В, изменить режим работы ИЭП (кнопка 6 на рис. 10). На режиме высвечивания индикатора чувствительности ИЭП 1 кВ/м показания вольтметра V_2 в вольтах соответствуют напряженности поля в киловольтах на метр. На режиме 10 кВ/м показания вольтметра нужно умножить на 10, на режиме 100 кВ/м — на 100. Результаты измерений оформить в виде табл. 1. По этим данным построить графические зависимости $E(L)$. Одновременно для сравнения привести теоретические зависимости $E = U/L$ (показания вольтметра V_1 разделить на расстояние между пластинами конденсатора). Дать оценку возможных причин расхождения теоретических и экспериментальных данных.

Таблица 1

Значения напряженности электрического поля конденсатора, кВ/м, в зависимости от расстояния между его пластинами

U, В		L, мм									
		30	60	90	120	150	180	210	240	270	300
100	И										
	Т										
150	И										
	Т										
200	И										
	Т										

Примечание. И — измеренные значения; Т — теоретические.

Задание 2. Установив определенное значение расстояния между пластинами конденсатора и изменяя уровень напряжения на незаземленной пластине конденсатора в диапазоне $0 \dots 300$ В, снять зависимость выходного сигнала ИЭП от этого напряжения. Измерения провести для трех значений расстояния между пластинами конденсатора (100, 150 и 200 мм). При измерениях число значащих цифр должно быть не менее трех. Результаты измерений оформить в виде табл. 2. По этим данным построить графические зависимости $E(U)$. Одновременно для сравнения привести теоретические зависимости.

Оценить линейность одной из экспериментальных зависимостей по методике, описанной в приложении 1.

Таблица 2

Значения напряженности электрического поля конденсатора, кВ/м, в зависимости от разности потенциалов между его пластинами

L, мм		U, В									
		30	60	90	120	150	180	210	240	270	300
100	И										
	Т										
150	И										
	Т										
200	И										
	Т										

Примечание. И — измеренные значения; Т — теоретические.

При выполнении заданий 1 и 2 следует обращать внимание на соблюдение параллельности расположения пластин конденсатора относительно друг друга.

Задание 3. Для трех значений расстояния между пластинами конденсатора (согласно табл. 2) с учетом их геометрических размеров определить емкость конденсатора и получить расчетные значения энергии при $U = 150$ В. Для тех же условий, исходя из результатов измерения напряженности, определить значения энергии электрического поля во внутреннем объеме конденсатора. Полученные значения энергии сравнить и сделать выводы.

Задание 4. По исходным данным, выдаваемым преподавателем каждому студенту персонально, рассчитать напряженность электрического поля в конденсаторах эквивалентной схемы согласно рис. П2.1 приложения 2. Дать оценку циркуляции вектора \vec{E} в различных областях между обкладками конденсатора.

Задание 5. Изучить влияние на показания ИЭП диэлектрика, вводимого между пластинами конденсатора.

ТРЕБОВАНИЯ К ОТЧЕТУ О ЛАБОРАТОРНОЙ РАБОТЕ

Форма отчета о лабораторной работе должна соответствовать общепринятым на кафедре физики требованиям. Предварительный отчет, подготавливаемый студентом до выполнения лабораторной работы, должен содержать: наименование и номер лабораторной работы, краткое изложение цели работы, основные теоретические сведения по теме лабораторной работы, письменный ответ на пять контрольных вопросов (по выбору студента), схему лабораторной установки с обозначениями и расшифровкой позиций, заготовки таблиц для размещения данных. Окончательный отчет должен включать раздел по обработке экспериментальных данных, в котором выполнены все необходимые расчеты, и заключение или выводы о работе. Выводы о работе должны отражать достижение поставленных целей и формулироваться студентом самостоятельно.

Результаты выполнения заданий следует приводить в виде таблиц и графических зависимостей, выполненных на миллиметровой бумаге. При обработке результатов эксперимента нужно давать сравнительную оценку теоретических и экспериментальных зависимостей и причин их расхождения.

ЭТАПЫ КОНТРОЛЯ И ГРАДАЦИЯ ОЦЕНОК

Контроль успешности выполнения лабораторной работы осуществляется в три этапа:

1) *допуск* к лабораторной работе, который заключается в проверке преподавателем наличия у студента предварительно подго-

товленного отчета и демонстрации им знаний теории по теме лабораторной работы и методике ее выполнения; при отсутствии предварительно подготовленного отчета студент к выполнению лабораторной работы не допускается;

2) *наблюдение* за самостоятельным выполнением студентом лабораторной работы с проверкой правильности записи и разумности значений получаемых результатов;

3) *защита* студентом выполненной лабораторной работы, которая состоит в проверке качества отчета, достоверности полученных результатов, также ответах на контрольные и дополнительные вопросы преподавателя по теме лабораторной работы.

Лабораторная работа считается защищенной, если за нее начислено 1 и более баллов. Максимальная оценка составляет 3 балла.

Градация оценок за лабораторную работу:

3 — лабораторная работа выполнена в срок и защищена в соответствии с графиком; хорошее качество отчета, полные и правильные ответы на вопросы, задаваемые на защите;

2 — лабораторная работа выполнена в срок, но защищена с нарушением графика, качество отчета удовлетворительное, неполные ответы на вопросы, задаваемые при защите;

1 — лабораторная работа выполнена со значительным нарушением графика без уважительных причин, качество отчета и его содержание неудовлетворительные, неправильные ответы на задаваемые вопросы;

0 — лабораторная работа не выполнена и не защищена.

Защита лабораторной работы проводится в форме устных вопросов и ответов по теме или тестирования. Защита проводится в течение 10 мин, задается не менее трех вопросов. Защита лабораторной работы спустя два месяца с момента ее выполнения не может оцениваться выше одного балла.

Лабораторная работа считается успешно выполненной, если студент ее защитил и получил в сумме не менее двух баллов.

Студенты, допущенные к защите, но не набравшие достаточного минимума баллов, могут быть допущены к повторной защите в сроки, установленные кафедрой.

Контрольные вопросы

1. В чем измеряются (в системе СИ) следующие физические величины: потенциал, напряженность, индукция электрического поля, электрическая проницаемость? Укажите их размерности. Каковы взаимосвязи указанных электромагнитных величин?

2. Как определяется работа, совершаемая полем при перемещении зарядов? Поясните понятия эквипотенциальных линий и поверхностей электрического поля. Почему вектор \vec{E} в каждой точке эквипотенциальной поверхности расположен по нормали к ней?

3. Назовите два основных параметра потенциального электрического поля и приведите их формульные определения. Какие еще виды полей вы знаете?

4. Что такое электрический диполь и его дипольный момент? Приведите формулы для определения крутящего момента сил и энергии диполя в электрическом поле.

5. Сформулируйте теорему Гаусса для электрического поля. Приведите дифференциальную форму этого уравнения. Сформулируйте теорему о циркуляции вектора \vec{E} в потенциальном поле.

6. Приведите уравнение Пуассона и уравнение Лапласа для электрического поля.

7. Поясните поведение векторов \vec{E} и \vec{D} на границе раздела двух диэлектрических сред. Назовите граничные условия для вектора \vec{P} .

8. Что такое индуцированные заряды? Опишите их поведение в проводниках и в диэлектриках. Назовите отличия в поведении проводников и диэлектриков во внешнем электрическом поле. Что такое поляризованность диэлектрика (вектор \vec{P}) и диэлектрическая восприимчивость? Приведите уравнения связи для векторов \vec{D} , \vec{E} и \vec{P} (для трех и попарно).

9. Какова связь поверхностной плотности индуцированных зарядов с вектором \vec{P} ? Сформулируйте теорему Гаусса для поля вектора \vec{P} , какова дифференциальная форма записи этой теоремы?

10. Объясните принцип работы измерителя электрического поля.

Литература

Иродов И.Е. Электромагнетизм. Основные законы. 9-е изд., испр. М.: БИНОМ. Лаборатория знаний, 2014. 319 с.

Мартинсон Л.К., Морозов А.Н., Смирнов Е.В. Электромагнитное поле: учеб. пособие. М.: Изд-во МГТУ им. Н.Э. Баумана, 2013. 422 с.

Савельев И.В. Курс общей физики: в 5 кн. Кн. 2: Электричество и магнетизм: учеб. пособие для втузов. М.: АСТ, 2006. 336 с.

СТАТИСТИЧЕСКАЯ ОБРАБОТКА ЭКСПЕРИМЕНТАЛЬНЫХ ДАННЫХ

Как правило, эксперименты проводятся для того, чтобы подтвердить или опровергнуть какую-либо теоретическую зависимость между опытными величинами. Если характер функциональной зависимости подтверждается опытом, возникает необходимость подобрать такие коэффициенты в уравнении этой связи, которые в наилучшей степени соответствуют опытным данным. Эти задачи решают стандартными методами корреляционно-го и регрессионного анализа. Кратко рассмотрим процедуру обработки данных и приведем основные термины и формулы.

Пусть между двумя опытными величинами x и y теоретически ожидается линейная зависимость вида

$$y = A_0 + A_1 x,$$

называемая уравнением линейной регрессии. Коэффициенты A_0 и A_1 являются коэффициентами регрессии. Для проверки линейной связи между x и y по опытным данным вычисляют коэффициент корреляции

$$r = \frac{\sum_{i=1}^n (x_i - \bar{x})(y_i - \bar{y})}{\sqrt{\sum_{i=1}^n (x_i - \bar{x})^2 \sum_{i=1}^n (y_i - \bar{y})^2}}$$

и связанный с ним параметр

$$T = |r| \sqrt{\frac{n-2}{1-r^2}}.$$

Здесь n — число экспериментальных точек; x_i и y_i — результаты i -го измерения (координаты i -й экспериментальной точки на гра-

фике), \bar{x} и \bar{y} — средние значения координат, определяемые формулами

$$\bar{x} = \sum_{i=1}^n x_i; \quad \bar{y} = \sum_{i=1}^n y_i.$$

Значения r лежат в пределах $-1 < r < 1$. Большим значениям $|r|$ соответствует более строгая линейность, при $|r| = 1$ зависимость абсолютно линейна, при $r = 0$ линейная связь отсутствует. При $r > 0$ значение y увеличивается с ростом x , при $r < 0$ — уменьшается.

С помощью параметра T определяют вероятность соблюдения линейной зависимости. Если $T > t_{p,v}$ (коэффициента Стьюдента для доверительной вероятности P и числа степеней свободы $v = n - 2$), то зависимость имеет место с вероятностью, большей или равной P .

Число экспериментальных точек n должно быть не меньше трех, иначе вопрос о линейности теряет смысл. Регрессионная зависимость признается существующей, если $P \approx 1$ (обычно $P > 0,9...0,999$).

Для проведения наилучшей прямой через экспериментальные точки вычисляют коэффициенты регрессии

$$A_1 = \frac{\sum_{i=1}^n (x_i - \bar{x})(y_i - \bar{y})}{\sum_{i=1}^n (x_i - \bar{x})^2}; \quad A_0 = \bar{y} - A_1 \bar{x}.$$

Эта прямая соответствует уравнению линейной регрессии. Она проходит через точку с координатами \bar{x} , \bar{y} и характеризуется тем, что сумма квадратов отклонений экспериментальных точек от прямой минимальна.

ЗАДАЧИ НА РАСЧЕТ КОНДЕНСАТОРА

Рассмотрим плоский конденсатор с квадратными пластинами, частично заполненный диэлектриком (рис. П2.1).

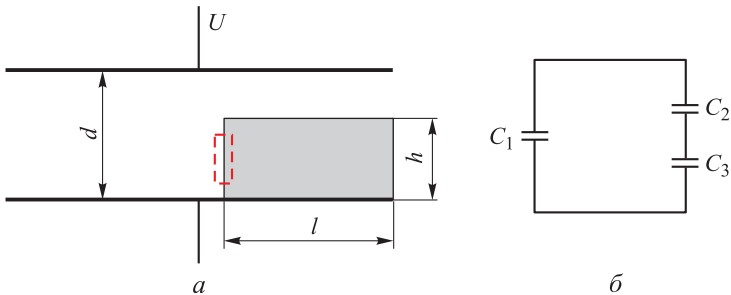


Рис. П2.1. Конденсатор, частично заполненный диэлектриком (а), и его эквивалентная схема (б)

Задачи первого типа. Определите напряженность электрического поля и электрическое смещение внутри разных частей конденсатора, если площадь пластин S , диэлектрическая проницаемость диэлектрика ϵ . По одной стороне конденсатора диэлектрик заполняет всю сторону, остальные условия представлены в различных вариантах согласно табл. П2.1.

Задачи второго типа.

1. Первоначально пространство между обкладками плоского конденсатора заполнено воздухом, и напряженность электрического поля в зазоре равна E_0 . Затем весь зазор заполнили однородным диэлектриком с проницаемостью ϵ . Каковы будут напряженность и электрическое смещение внутри конденсатора, если: а) напряжение между обкладками не изменялось; б) заряды на обкладках оставались неизменными.

Ответы: а) $E_0, \epsilon_0 \epsilon E_0$; б) $E_0/\epsilon, \epsilon_0 E_0$.

Условия для задач первого типа

№ п/п	Условия до и после момента частичного заполнения конденсатора диэлектриком	Соотношения геометрических размеров		Расчетная формула суммарной емкости конденсатора
		l	h	
1	Сообщен заряд q и отключен от источника питания	$l = 0,5\sqrt{S}$	$h = 0,5d$	$C_{\Sigma} = \frac{\varepsilon_0 S}{d} \left[\frac{1+3\varepsilon}{2(1+\varepsilon)} \right]$
2	Поддерживается напряжение $U = \text{const}$	$l = 0,5\sqrt{S}$	$h = 0,5d$	
3	Сообщен заряд q и отключен от источника питания	$l = \sqrt{S}$	$h = 0,5d$	$C_{\Sigma} = \frac{\varepsilon_0 S}{d} \left[\frac{2\varepsilon}{1+\varepsilon} \right]$
4	Поддерживается напряжение $U = \text{const}$	$l = \sqrt{S}$	$h = 0,5d$	
5	Сообщен заряд q и отключен от источника питания	$l = 0,5\sqrt{S}$	$h = d$	$C_{\Sigma} = \frac{\varepsilon_0 S}{d} \left[\frac{1+\varepsilon}{2} \right]$
6	Поддерживается напряжение $U = \text{const}$	$l = 0,5\sqrt{S}$	$h = d$	
7	Сообщен заряд q и отключен от источника питания	$l = 0,75\sqrt{S}$	$h = 0,5d$	$C_{\Sigma} = \frac{\varepsilon_0 S}{d} \left[\frac{1}{4} + \frac{3\varepsilon}{2(1+\varepsilon)} \right]$
8	Поддерживается напряжение $U = \text{const}$	$l = 0,75\sqrt{S}$	$h = 0,5d$	
9	Сообщен заряд q и отключен от источника питания	$l = 0,5\sqrt{S}$	$h = 0,25d$	$C_{\Sigma} = \frac{\varepsilon_0 S}{d} \left[\frac{1}{2} + \frac{2\varepsilon}{3+3\varepsilon} \right]$
10	Поддерживается напряжение $U = \text{const}$	$l = 0,5\sqrt{S}$	$h = 0,25d$	

Примечания. 1. Окончательные ответы не должны содержать символов l и h . 2. Расчетная формула суммарной емкости конденсатора приводится для справки и оценки правильности хода решения задачи.

2. Первоначально пространство между обкладками плоского конденсатора заполнено воздухом и напряженность электрического поля в зазоре равна E_0 . Затем правую половину зазора заполнили однородным диэлектриком с проницаемостью ε . Найти модули векторов напряженности и смещения в обеих частях зазора, если: а) напряжение между обкладками не менялось; б) заряды на обкладках оставались неизменными.

Ответы: а) $E_1 = E_2 = E_0$; $D_1 = \varepsilon\varepsilon_0 E_0$ (диэлектрик); $D_2 = \varepsilon_0 E_0$ (воздух); б) $E_1 = E_2 = E_0 \frac{2}{1+\varepsilon}$; $D_1 = \varepsilon_0 E_0 \frac{2\varepsilon}{1+\varepsilon}$ (диэлектрик); $D_2 = \varepsilon_0 E_0 \frac{2}{1+\varepsilon}$ (воздух).

3. Первоначально пространство между обкладками плоского конденсатора заполнено воздухом, и напряженность электрического поля в зазоре равна E_0 . Затем нижнюю половину зазора заполнили однородным диэлектриком с проницаемостью ε . Найти модули векторов напряженности и смещения в обеих частях зазора, если: а) напряжение между обкладками не изменялось; б) заряды на обкладках оставались неизменными.

Ответы: а) $E_1 = E_0 \frac{2}{1+\varepsilon}$ (диэлектрик), $D_1 = D_2 = \varepsilon_0 E_0 \frac{2\varepsilon}{1+\varepsilon}$ (диэлектрик); $E_2 = E_0 \frac{2\varepsilon}{1+\varepsilon}$ (воздух); б) $E_1 = \frac{E_0}{\varepsilon}$; $D_1 = D_2 = \varepsilon_0 E_0$; $E_2 = E_0$.

Содержание

Предисловие	3
Основные теоретические сведения	4
Схема и описание лабораторной установки	15
Задание и порядок выполнения работы	18
Требования к отчету о лабораторной работе	21
Этапы контроля и градация оценок	21
Контрольные вопросы	23
Литература	24
<i>Приложение 1.</i> Статистическая обработка экспериментальных данных	25
<i>Приложение 2.</i> Задачи на расчет конденсатора	27

Учебное издание

Чуев Анатолий Степанович
Шишанин Андрей Олегович

Изучение электростатического поля

Редактор *С.А. Серебрякова*
Художник *Я.М. Ильина*
Корректор *Н.В. Савельева*
Компьютерная верстка *С.А. Серебряковой*

В оформлении использованы шрифты
Студии Артемия Лебедева.

Оригинал-макет подготовлен
в Издательстве МГТУ им. Н.Э. Баумана.

Подписано в печать 16.12.2015. Формат 60×90/16.
Усл. печ. л. 2,0. Тираж 50 экз. Изд. № 506-2015. Заказ

Издательство МГТУ им. Н.Э. Баумана.
105005, Москва, 2-я Бауманская ул., д. 5, стр. 1.
press@bmstu.ru
www.baumanpress.ru

Отпечатано в типографии МГТУ им. Н.Э. Баумана.
105005, Москва, 2-я Бауманская ул., д. 5, стр. 1.
baumanprint@gmail.com