

Московский государственный технический университет  
имени Н.Э. Баумана

И.Н.Фетисов

## ИЗУЧЕНИЕ МАГНИТНОЙ ЦЕПИ

*Методические указания к выполнению лабораторной работы Э-65*

*по курсу общей физики*

Москва 2011

### ВВЕДЕНИЕ

Совокупность тел, внутри которых проходят магнитные потоки, называют *магнитной цепью* [1]. Пример простой (неразветвленной) магнитной цепи показан на рис.1. Она составлена из железного магнитопровода с воздушным зазором. Магнитное поле создают ток в катушке. Железо и другие ферромагнитные материалы применяют для усиления магнитного потока. В воздушном зазоре магнитной цепи могут располагаться, к примеру, вращающиеся части электродвигателя.

Действие электромагнитов, генераторов электрического тока, электродвигателей, трансформаторов и многих электроизмерительных приборов основано на существовании в них магнитного потока. Магнитные цепи представляют большой практический интерес, а их расчет и экспериментальное исследование – полезная задача для изучения электромагнетизма в лабораторном практикуме.

*Цель работы* – ознакомление с законами электромагнитного поля, расчет и экспериментальное исследование магнитной цепи.

### ТЕОРЕТИЧЕСКАЯ ЧАСТЬ

#### 1. Магнитная индукция

Магнитное поле – силовое поле, источником которого служат движущиеся электрические заряды (токи) и намагниченные тела [1–3]. Основной, силовой характеристикой магнитного поля служит *магнитная индукция*  $\mathbf{B}$ . Ее определяют через силу  $\mathbf{F}_m$ , действующую на точечный положительный электрический заряд  $q$ , находящийся в данной точке поля и движущийся со скоростью  $\mathbf{v}$ :

$$\mathbf{F}_m = q [\mathbf{v}\mathbf{B}].$$

Единица магнитной индукции – *тесла* (Тл). В поле с индукцией 1 Тл на частицу с зарядом 1 Кл и скоростью 1 м/с действует максимальная (при  $\mathbf{v}\perp\mathbf{B}$ ) сила 1 Н.

Заметим, что в электрическом поле аналогичной характеристикой служит *напряженность* электрического поля  $\mathbf{E}$ , которую также определяют через силу  $\mathbf{F}_э$ , действующую на точечный заряд:

$$\mathbf{F}_э = q \mathbf{E},$$

$$\mathbf{E} = \mathbf{F}_э / q.$$

Магнитное поле (как и другие векторные поля) изображают линиями. Для магнитного поля они называются *линиями магнитной индукции*, касательные к которым совпадают с направлением вектора  $\mathbf{B}$  в данной точке поля. Линии магнитной индукции – *непрерывные, замкнутые*. Векторные поля, обладающие замкнутыми линиями, называются *вихревыми* полями.

На рис. 2 показаны линии поля прямого тока; они представляют собой систему охва-

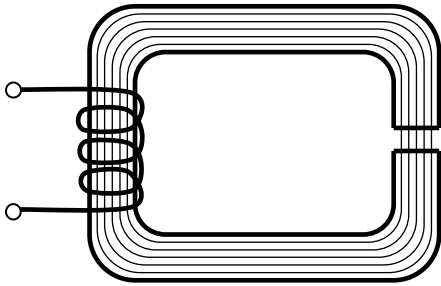


Рис. 1. Магнитная цепь

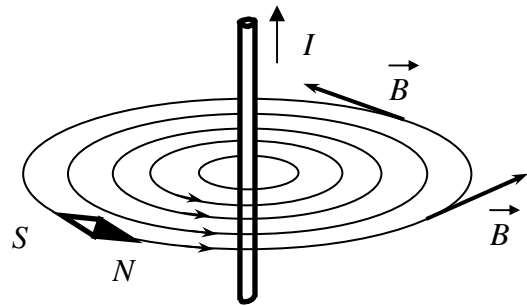


Рис. 2. Линии магнитной индукции прямого тока

тывающих провод концентрических окружностей, лежащих в плоскостях, перпендикулярных проводу. Направление вектора  $\mathbf{B}$  и направление тока связаны правилом правого винта. Линии магнитной индукции в магнитной цепи изображены на рис. 1.

**Магнитный поток.** Определение потока поясним на наглядном примере: струя воздуха проходит со скоростью  $\mathbf{u}$  через отверстие площади  $S$  в пластине (рис 3). Объем воздуха, проходящего через отверстие за единицу времени, равен

$$\Phi = u_n S,$$

где  $u_n = u \cos \alpha$  – проекция вектора  $\mathbf{u}$  на направление нормали к площадке отверстия,  $\alpha$  – угол между вектором  $\mathbf{u}$  и нормалью. Величина  $\Phi$ , м<sup>3</sup>/с, есть *поток* вектора скорости.

Аналогично определяют потоки других векторных величин – напряженности электрического поля, магнитной индукции и т.д. *Магнитный поток*, или поток вектора магнитной индукции, через плоскую площадку  $S$  в однородном поле равен

$$\Phi = B_n S.$$

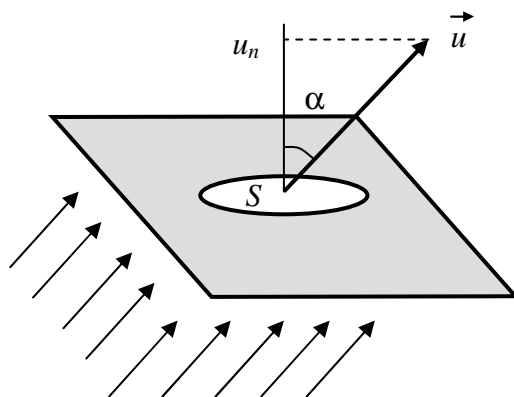


Рис. 3. К определению потока векторной величины

Единица магнитного потока – *вебер*:  $Вб = Тл \cdot м^2$ .

Если магнитное поле неоднородно, а рассматриваемая поверхность не является плоской, то ее можно разбить на бесконечно малые элементы  $dS$ . Магнитный поток через элемент поверхности есть  $d\Phi = B_n dS$ , а полный магнитный поток через всю поверхность

$$\Phi = \int_S B_n dS .$$

Магнитный поток через любую замкнутую поверхность всегда равен нулю

$$\oint_S B_n dS = 0 \quad (1)$$

Это утверждение, называемое *теоремой Гаусса* для вектора  $\mathbf{B}$ , следует из вихревого характера магнитного поля: линии магнитной индукции – замкнутые.

## 2. Электромагнитная индукция

*Электромагнитная индукция* – явление возникновения электрического поля, электрического тока при изменении во времени магнитного поля или при движении проводника в магнитном поле (М. Фарадей, 1831 г.). Из опытов следует, что причиной появления в контуре индукционного тока является изменение магнитного потока через площадь, ограниченную контуром.

**Закон Фарадея для электромагнитной индукции.** Возникновение индукционного тока в контуре показывает, что при электромагнитной индукции в проводнике появляется электродвижущая сила, ЭДС, а ток является вторичным явлением. Установлено, что ЭДС равна скорости изменения магнитного потока через площадь, ограниченную контуром:

$$\mathcal{E}_i = -d\Phi/dt .$$

Если контур состоит из  $N$  последовательно соединенных витков, то ЭДС будет равна сумме индуцируемых в каждом из витков в отдельности ЭДС:

$$\mathcal{E}_i = -\sum_j d\Phi_j/dt = -d\left(\sum_j \Phi_j\right)/dt = -d\Psi/dt.$$

Величину  $\Psi = \sum \Phi_j$  называют *полным магнитным потоком*, или *потокосцеплением*. Если поток  $\Phi$ , пронизывающий каждый из полного числа  $n$  витков, одинаков, то

$$\begin{aligned}\Psi &= n\Phi, \\ \mathcal{E}_i &= -n d\Phi/dt\end{aligned}\quad (2)$$

### 3. Магнитное поле в вакууме

Методика расчета магнитного поля токов основана на законе Био – Савара и принципе суперпозиции магнитных полей [1–3]. В ряде случаев расчет значительно упрощается с использованием теоремы о циркуляции вектора  $\mathbf{B}$ , которую будем использовать ниже.

**Теорема о циркуляции вектора  $\mathbf{B}$  в вакууме.** Рассмотрим произвольную замкнутую линию (*контур*)  $K$  в постоянном магнитном поле, создаваемом токами (рис. 4). В некоторой точке контура скалярное произведение магнитной индукции на элемент контура есть  $\mathbf{B}d\mathbf{l} = B_l dl$ , где  $B_l$  – проекция вектора  $\mathbf{B}$  на элемент контура  $d\mathbf{l}$ .

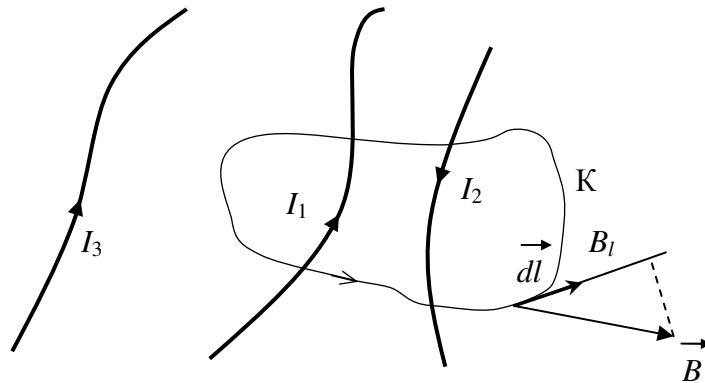


Рис. 4. Пояснение теоремы о циркуляции вектора  $\mathbf{B}$

Теорема о циркуляции вектора  $\mathbf{B}$  утверждает следующее. Интеграл по контуру, называемый *циркуляцией* вектора  $\mathbf{B}$ , равен алгебраической сумме токов  $I$ , охватываемых контуром, умноженной на *магнитную постоянную*  $\mu_0 = 4\pi \cdot 10^{-7}$  Гн/м (генри на метр):

$$\oint_l B_l dl = \mu_0 I. \quad (3)$$

На рис. 4 контур охватывает два тока, протекающих в противоположных направлениях. Если направления тока и обхода контура при интегрировании, показанные стрелками, образуют правый винт (для тока  $I_1$ ), то ток считаем положительным. Тогда  $I = I_1 - I_2$ . Ток  $I_3$ , не охватываемый контуром, дает вклад в магнитную индукцию, но не влияет на величину интеграла (3).

**Тороидальная катушка.** Если на тороид из немагнитного материала намотать витки провода, причем равномерно по всей длине, получим тороидальную катушку (рис. 5). Вычислим магнитную индукцию внутри тороида. Из соображений симметрии ясно, что в данном случае замкнутые линии магнитной индукции – окружности, центр которых совпадает с центром тороида. В качестве контура для вычисления интеграла (3) возьмем одну из ли-

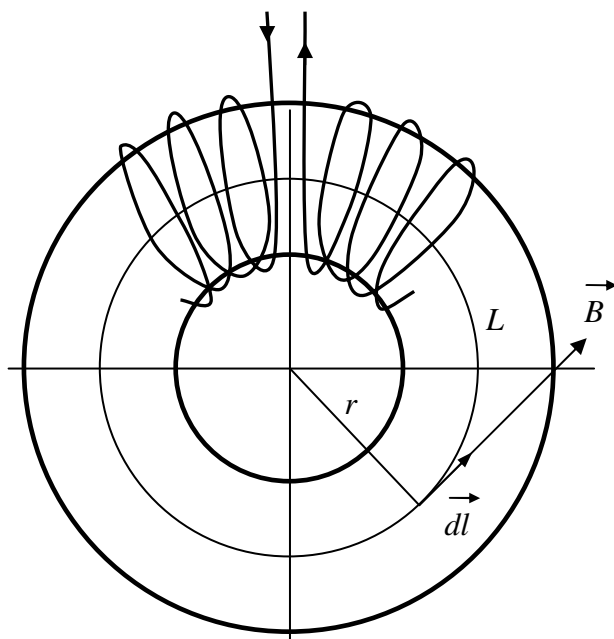


Рис. 5. Тороидальная катушка. *Примечание:* витки равномерно заполняют весь тороид

ней магнитной индукции – окружность радиусом  $r$  и длиной  $L=2\pi r$ , циркуляция по которой равна

$$\oint_l B_t dl = BL.$$

Рассматриваемая окружность охватывает токи всех витков катушки. Если полное число витков есть  $N$ , а сила тока в ней равна  $I$ , то рассматриваемая окружность охватывает полный ток силы  $NI$ . Поэтому по теореме о циркуляции (3) имеем  $BL = \mu_0 NI$  или

$$B = \mu_0 NI / L = \mu_0 NI / (2\pi r).$$

#### 4. Магнитное поле в веществе

Вещества в магнитном поле *намагничиваются* и сами становятся источниками магнитного поля. Одна из причин намагничивания заключается в том, что движение электронов в атомах образует замкнутые токи, называемые молекулярными. Эти токи превращают атом в маленький «магнитик», а внешнее магнитное поле упорядочивает их ориентацию, изменяя тем самым магнитное поле.

Замкнутые токи характеризуют магнитным моментом. Если ток силой  $I$  протекает по плоскому контуру (рис. 6), то *магнитный момент* равен

$$\mathbf{p}_m = I S \mathbf{n},$$

где  $S$  – площадь, ограниченная контуром;  $\mathbf{n}$  – единичный вектор нормали к плоскости кон-

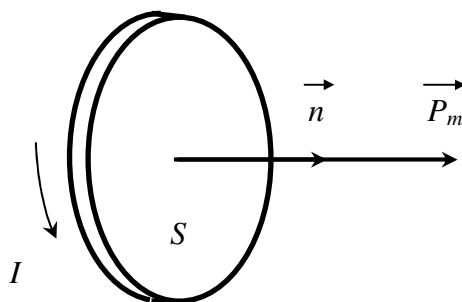


Рис. 6. Магнитный момент кругового тока

тура, направление которого связано с направлением тока правилом правого винта. Единица магнитного момента –  $\text{А}\cdot\text{м}^2$ .

Независимо от орбитального движения, электроны имеют *собственный магнитный момент*, играющий важную роль в магнетизме железа и других ферромагнетиков.

Степень намагничивания вещества характеризуют физической величиной – *намагниченностью*, равной суммарному магнитному моменту единицы объема:

$$\mathbf{J} = (1/\Delta V) \sum \mathbf{p}_m,$$

где  $\Delta V$  – малый объем;  $\mathbf{p}_m$  – магнитный момент отдельной молекулы. Суммирование проводится по всем молекулам в объеме  $\Delta V$ . Единица намагниченности – *ампер на метр* (А/м).

**Напряженность магнитного поля.** Для описания магнитного поля наряду с магнитной индукцией  $\mathbf{B}$  используют напряженность магнитного поля, которая по определению равна

$$\mathbf{H} = \mathbf{B}/\mu_0 - \mathbf{J}, \quad (4)$$

где  $\mathbf{J}$  – намагниченность вещества. Единица измерения величины  $H$  есть А/м, такая же, как и для  $J$ .

В вакууме  $\mathbf{J} = \mathbf{0}$ , поэтому  $\mathbf{H} = \mathbf{B} / \mu_0$ .

**Теорема о циркуляции вектора  $\mathbf{H}$ .** Вектор  $\mathbf{H}$  обладает важным свойством: *циркуляция вектора  $\mathbf{H}$  (интеграл по замкнутому контуру) равна алгебраической сумме токов проводимости, охватываемых контуром,*

$$\oint_l H_l dl = I. \quad (5)$$

Все вещества (магнетики) разделяют на два класса – со слабыми и сильными магнитными свойствами. В слабых магнетиках  $\mathbf{J} = \kappa \mathbf{H}$ , где  $\kappa$  – характеристика вещества, называемая его *магнитной восприимчивостью*. Тогда из (4) следует

$$\mathbf{B} = \mu_0 (\mathbf{H} + \mathbf{J}) = \mu \mu_0 \mathbf{H}, \quad (6)$$

где  $\mu = 1 + \kappa$  – *магнитная проницаемость* вещества.

Величина  $\mu$  зависит от рода вещества и температуры. Слабые магнетики подразделяют на парамагнетики ( $\mu > 1$ ) и диамагнетики ( $\mu < 1$ ). Магнитная проницаемость пара и диамагнетиков очень мало отличается от единицы, например, для хлористого железа  $\mu = 1,00250$ , а для висмута  $\mu = 0,99983$ .

К сильным магнетикам относятся ферромагнетики: железо и его сплавы, никель, кобальт и др.

Характерной особенностью ферромагнетиков является сложная нелинейная зависимость  $J(H)$  и  $B(H)$ . Зависимость  $J(H)$  показана на рис. 7, а. Уже при сравнительно неболь-

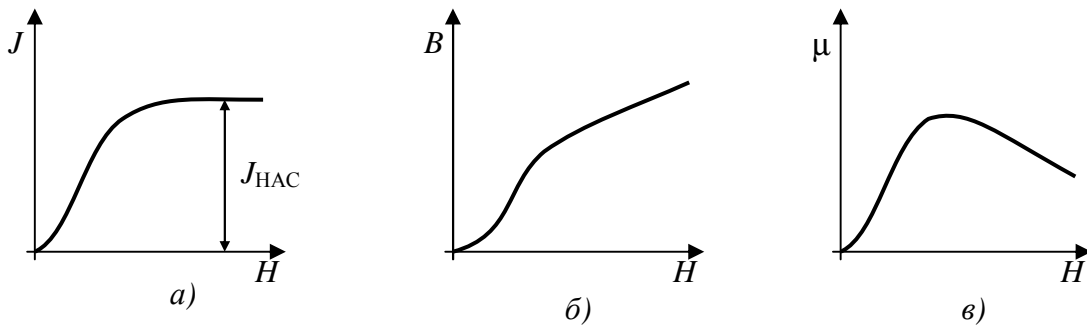


Рис. 7. Характеристики ферромагнетика:  $J$  – намагниченность,  $B$  – магнитная индукция,  $\mu$  – магнитная проницаемость,  $H$  – напряженность магнитного поля

шой напряженности  $H$  намагниченность достигает насыщения  $J_{\text{нас}}$ .

С увеличением  $H$  (например, при увеличении тока катушки), пока намагниченность не достигнет насыщения  $J_{\text{нас}}$ , магнитная индукция растет главным образом за счет увеличения намагниченности (рис. 7, б). После достижения насыщения  $J_{\text{нас}}$  магнитная индукция возрастает слабо за счет увеличения  $H$ , т.е. магнитного поля токов проводимости.

Магнитная проницаемость ферромагнетика, рассчитанная по формуле (6)

$$\mu = B/\mu_0 H, \quad (7)$$

не является постоянной величиной, она сильно зависит от  $H$  (рис. 7, в). Не смотря на это, величину  $\mu$  широко используют для характеристики ферромагнетика. Поскольку  $\mu$  не является константой (зависит от тока), использовать характеристику  $\mu$  надо с осторожностью.

Более полной и надежной характеристикой ферромагнетика служит зависимость  $B(H)$  (см. рис. 7, б).

### 5. Расчет магнитного поля тороидальной катушки с ферромагнетиком

Основными ферромагнитными материалами для электротехники служат специальные сплавы железа. Для расчетного задания воспользуемся зависимостью  $B(H)$  для стали марки ВПТ, приведенной в табл. 1 и на рис. 8 [4]. Эта сталь относится к *магнитомягким* ферромагнетикам, для которых *гистерезис* (зависимость намагниченности от предыдущего состояния ферромагнетика) выражен слабо [1–3]. Такие материалы используются в переменных магнитных полях трансформаторов и других устройств.

Таблица 1

Зависимость  $B(H)$  для электротехнической стали марки ВПТ

$H$ , А/м	$B$ , Тл	$H$ , А/м	$B$ , Тл	$H$ , А/м	$B$ , Тл
1,6	0,001	40	0,3	240	1,02
3,2	0,0035	80	0,63	280	1,06
4,8	0,006	120	0,78	320	1,12
6,4	0,0087	160	0,89	360	1,14
8,0	0,0125	200	0,96	400	1,20

На тороид с длиной средней линии  $L$ , изготовленный из ферромагнетика, намотана катушка из  $N$  витков (см. рис. 5). Вектора  $\mathbf{H}$  и  $\mathbf{B}$  имеют одинаковые направления (см. (6)), поэтому внутри тороида линии векторов  $\mathbf{H}$  и  $\mathbf{B}$  совпадают; в данном случае линии являются окружностями.

Для нахождения напряженности  $\mathbf{H}$  применим теорему о циркуляции (см. (5)) к окружности длиной  $L$ :

$$\oint H_l dl = NI, \text{ где } \oint H_l dl = HL.$$

Отсюда получаем формулу для расчета напряженности

$$H = \frac{NI}{L}. \quad (8)$$

Для расчета магнитной индукции используем зависимость  $B$  от  $H$ , приведенную в табл. 1 и на рис. 8



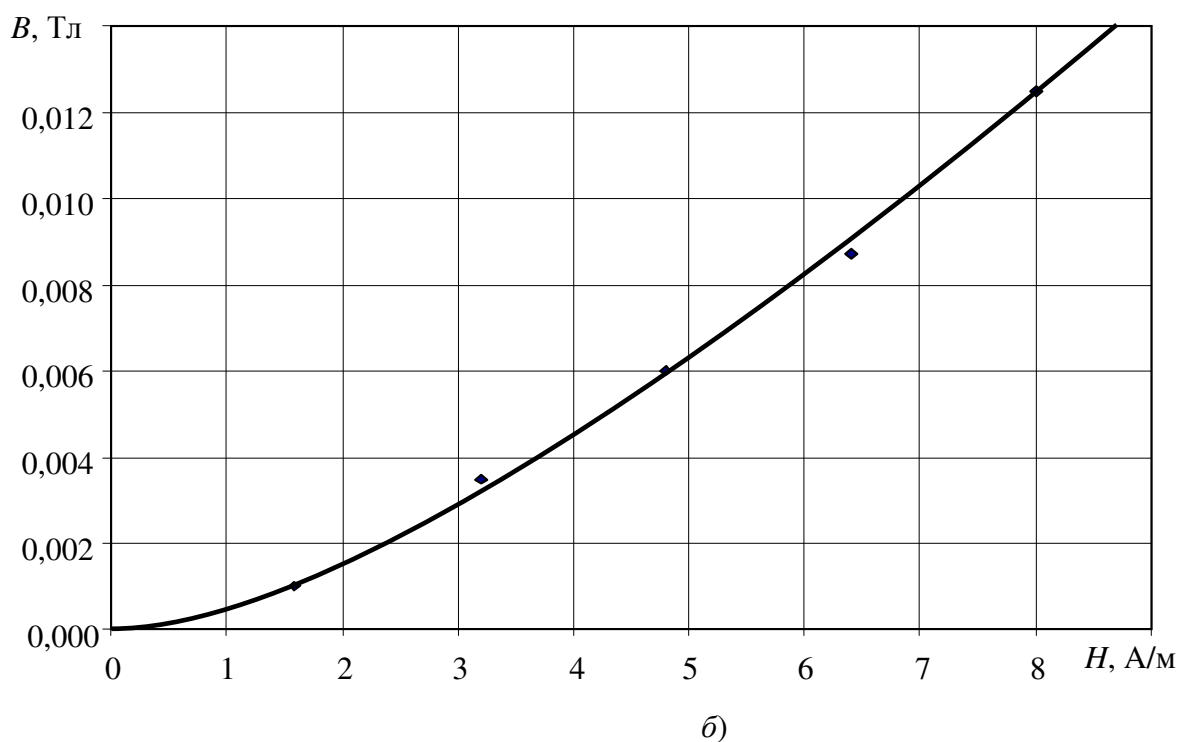
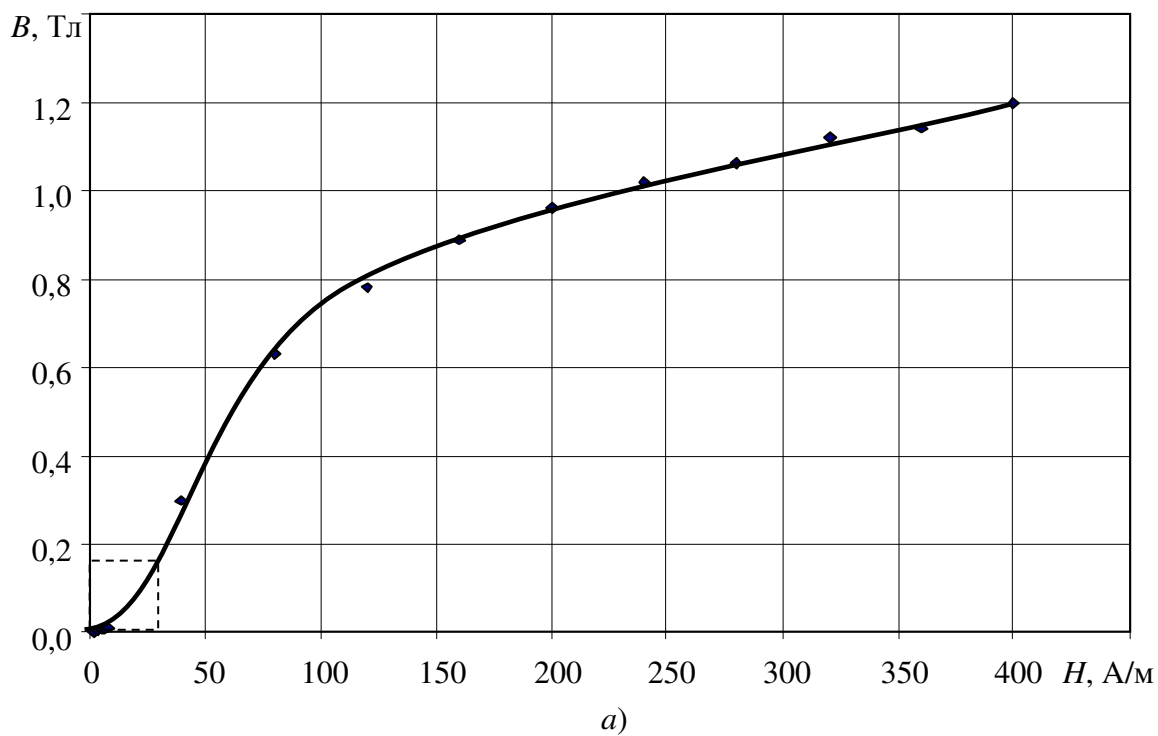


Рис. 8. Зависимость  $B(H)$  для электротехнической стали марки ВПТ:  
*a* – для сильного поля; *б* – для слабого поля

В первой строке табл. 2 даны результаты расчета для одного из вариантов, различающихся параметрами катушки и величиной тока.

Расчеты для других вариантов студенты выполняют самостоятельно.

## Магнитное поле тороидальной катушки с ферромагнетиком

Вариант	$L, м$	$N$	$I, А$	$H, А/м$	$B, Тл$	$\mu$
1	0,2	100	0,8	400	1,2	2400
2	0,1	200	0,1			
3	1,0	600	0,1			
4	0,5	320	0,005			
5						

Примечание. Вариант 5 выбрать самостоятельно.

6. Граничные условия для  $B$  и  $H$ 

Рассмотрим границу раздела двух сред, различающихся величиной магнитной проницаемости  $\mu$  (рис. 9).

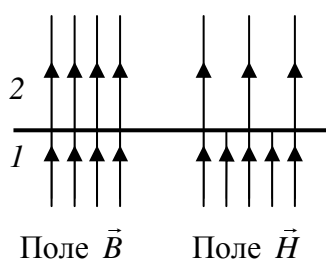


Рис. 9. Поле на границе двух сред ( $\mu_2 > \mu_1$ )

По обе стороны границы раздела нормальная составляющая вектора  $\mathbf{B}$  имеет одинаковые значения:

$$B_{1n} = B_{2n}.$$

Этот вывод следует из теоремы Гаусса (см. (1)).

Для вектора  $\mathbf{H}$  не изменяется тангенциальная составляющая:

$$H_{1\tau} = H_{2\tau}.$$

Этот вывод получают из теоремы о циркуляции  $\oint_l H_l dl = I$  для  $I = 0$ , т.е. при отсутствии тока проводимости, протекающего по границе раздела.

Если векторы  $\mathbf{B}$  и  $\mathbf{H}$  перпендикулярны границе раздела, то

$$B_1 = B_2,$$

$$\mu_1 H_1 = \mu_2 H_2.$$

Из этих формул видно, что линии магнитной индукции  $\mathbf{B}$  непрерывны, а линии вектора  $\mathbf{H}$  терпят разрыв (рис. 9).

## 7. Расчет магнитной цепи

В установке используется магнитная цепь, изготовленная из ленточного магнитопровода от трансформатора [5]. Магнитопровод состоит из двух П-образных частей сечением  $S$  и длиной средней линии  $L$  (рис. 10). Поверхности стыков отшлифованы. Раздвигая обе части магнитопровода, создают два воздушных зазора длиной  $l$  каждый. На магнитопровод

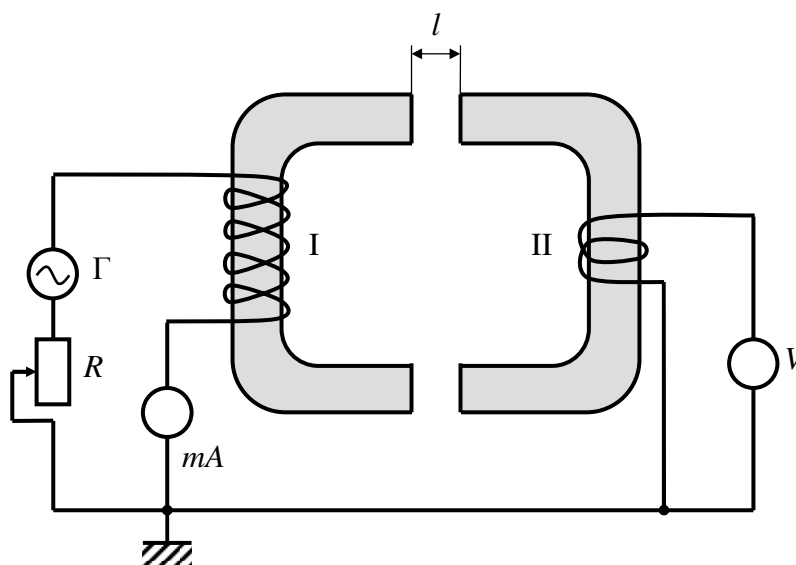


Рис. 10. Схема установки для изучения магнитной цепи: I – намагничивающая обмотка; II – измерительная обмотка;  $\Gamma$  – генератор переменного тока;  $R$  – переменный резистор для точной регулировки тока

намотаны две обмотки. Ток в обмотке I, содержащей  $N$  витков, создает магнитное поле. Обмотка II служит для измерения магнитной индукции в железе.

Применяя теорему о циркуляции вектора  $H$  к средней линии магнитной цепи с двумя зазорами длиной  $l$  каждый (см. (5)), получаем соотношение:

$$HL + H_1 2l = NI, \quad (9)$$

где  $H$  – напряженность поля внутри железа,  $H_1$  – напряженность поля в зазорах суммарной длины  $2l$ .

Выразим напряженности магнитного поля через магнитную индукцию  $B$  в железе с магнитной проницаемостью  $\mu$  и магнитную индукцию  $B_1$  в зазорах с  $\mu = 1$ :

$$H = B/\mu \mu_0,$$

$$H_1 = B_1/\mu_0.$$

Тогда выражение (9) примет вид:

$$LB/\mu \mu_0 + 2lB_1/\mu_0 = NI,$$

$$I = (1/\mu_0 N) (LB/\mu + 2lB_1).$$
(10)

Линии магнитной индукции в зазоре испытывают рассеяние (рис. 11). Если длина за-

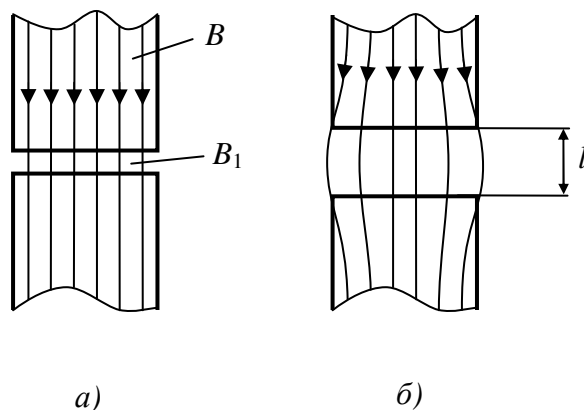


Рис. 11. Рассеяние магнитного потока в зазорах различной длины  $l$  железного магнитопровода: а) малая длина; б) большая длина

зора  $l$  мала по сравнению с поперечным размером магнитопровода (рис. 11, а), то рассеяние незначительное и магнитная индукция в зазоре и в железе одинаковая:  $B = B_1$ . В этом случае выражение (10) принимает вид:

$$I = (B/\mu_0 N) (L/\mu + 2l).$$
(11)

В больших зазорах (рис. 11, б) поле становится неоднородным и рассеяние велико, поэтому  $B_1 < B$ , причем различие возрастает с увеличением зазора.

В лабораторной работе проверяют формулу (11). При различной длине зазора  $l$  устанавливают такой ток  $I$  в обмотке, чтобы магнитная индукция  $B$  в железе оставалась постоянной. При этом постоянной будет и магнитная проницаемость  $\mu$ . По результатам измерений строят графическую зависимость  $I$  от  $l$  и сравнивают ее с формулой (11).

### 8. Методика измерения магнитной индукции

В лабораторной работе для измерения магнитной индукции  $B$  в железном магнитопроводе используют явление электромагнитной индукции. Для этого на магнитопровод намотана измерительная обмотка II, содержащая  $n$  витков (рис. 10). Вольтметр  $V$  с большим сопротивлением, подключенный к обмотке II, измеряет ЭДС индукции. Индукционный ток в этой обмотке мал и не влияет на величину магнитного поля.

Метод измерения индукции требует применения переменного тока для создания переменного магнитного поля. Источником переменного тока служит электронный прибор –

генератор Г, в котором частоту и амплитуду тока можно изменять. Дополнительную, более точную регулировку тока, производят с помощью переменного резистора  $R$  (см. рис. 10). Силу тока намагничивающей обмотки измеряют миллиамперметром  $mA$ .

Рассмотрим методику измерения магнитной индукции. Переменный ток циклической частоты  $\omega$  создает в железе магнитное поле, индукция которого (среднее значение по сечению) изменяется по закону:  $B = B_m \cos \omega t$ . Измерительную обмотку пронизывает полный магнитный поток

$$\Psi = nS B_m \cos \omega t,$$

где  $S$  – площадь поперечного сечения магнитопровода. В измерительной обмотке возникает ЭДС индукции, равная (см. (2))

$$\mathcal{E} = -d\Psi/dt = nS\omega B_m \sin \omega t = \mathcal{E}_m \sin \omega t,$$

где  $\mathcal{E}_m = nS\omega B_m$  – амплитуда ЭДС. Из последнего выражения получаем соотношение

$$B_m = \mathcal{E}_m / (nS\omega).$$

Примем во внимание, что используемые в установке приборы измеряют не амплитудные, а *действующие* значения переменного тока и напряжения, которые в  $\sqrt{2}$  раз меньше амплитудных. Поэтому можно, не вводя множитель  $\sqrt{2}$ , считать все величины в приведенных выше формулах ( $I$ ,  $\mathcal{E}_m$  и  $B_m$ ) – действующими. Следовательно, магнитную индукцию вычисляют по формуле

$$B = \mathcal{E} / nS\omega, \tag{12}$$

где  $\mathcal{E}$  – действующее значение ЭДС;  $B$  – «действующее» значение магнитной индукции, соответствующее действующему значению силы тока  $I$  в формуле (11) для магнитной цепи.

## ЭКСПЕРИМЕНТАЛЬНАЯ ЧАСТЬ

### 1. Выполнение работы

**Задание 1.** Ознакомиться с установкой и подготовить ее к работе

Порядок выполнения задания.

1. Зарисовать схему установки на рис. 10.
2. Привести в отчете табл. 3, в которую необходимо записать характеристики магнитной цепи, приведенные на установке. Частоту генератора выбрать самостоятельно из указанного диапазона частот.

Таблица 3

#### Параметры установки

Магнитопровод			Число витков в обмотках		Частота $\nu$ , Гц
$L$ , м	$S$ , м <sup>2</sup>	$l$ , м	$N$	$n$	

*Примечания.*  $L$  – длина средней линии,  $S$  – площадь поперечного сечения,  $l$  – диапазон изменения длины одного зазора.

3. Одна половина железного магнитопровода закреплена, а другую можно перемещать. Между двумя частями магнитопровода вставляют пластину толщиной  $l$  из немагнитного и непроводящего материала и прижимают обе части; такая магнитная цепь эквивалентна цепи с двумя воздушными зазорами длиной  $l$  каждый. К установке прилагается набор пластин различной толщины, указанной на пластине.

4. Силу тока и ЭДС измеряют универсальным двухканальным цифровым прибором АМ–1109. Ток измеряют в канале  $CH2$ , которому соответствуют верхний поворотный переключатель и верхняя строка индикатора. ЭДС измеряют в канале  $CH1$  (соответственно, нижний переключатель и нижняя строка).

К прибору должны быть подключены три провода: общий провод черного цвета – к гнезду «СOM»; провод с надписью «ТОК» – к гнезду « $CH2$ , mA»; провод с надписью «ЭДС» – к гнезду « $CH1$ ».

5. Порядок включения измерительного прибора:

- Оба переключателя должны находиться в положении «OFF».
- Если прибор питается не от батареи, а от сети, включить в сетевую розетку адаптер на 9 В.
- Верхний переключатель перевести из положения «OFF» в положение «mA».
- Нажать клавишу «SHIFT»; через долю секунды, после звукового сигнала отпустить клавишу. В результате на индикаторе появится знак «~» перед цифрами. Тем самым прибор установлен в режим измерения силы переменного тока в миллиамперах (mA).

- Нижний переключатель перевести из положения «*OFF*» в положение « $\sim V$ ». Прибор установлен в режим измерения переменного напряжения в вольтах (В).

6. В качестве генератора переменного напряжения (тока) могут быть использованы различные модели приборов. Во всех генераторах частоту можно изменять и установленное значение «прочитать». Напряжение можно регулировать. В некоторых приборах напряжение может изменяться не только по гармоническому закону, но и иначе. В данной работе используется гармонический сигнал (значок « $\sim$ »).

Ниже приведен порядок работы с «Многофункциональным генератором *AHP-1002* Актаком». Если будет другой прибор, см. указания на установке.

- Соединить коаксиальным кабелем разъем «*AUTPUT*» генератора с разъемом «ПЕРЕМЕННЫЙ ТОК» установки.
- *Внимание!* От положения клавиш зависит режим работы прибора. Отжать все клавиши генератора. Положение клавиши легко установить, производя ее нажатия.
- Вставить вилку в сетевую розетку.
- Утопить клавишу «*POWER*» для включения сетевого питания. При этом должен включиться индикатор.
- Утопить клавишу « $\sim$ » для получения гармонического (синусоидального) напряжения.
- Частота отображается на индикаторе. Частоту можно изменять в больших пределах, разбитых на четыре диапазона: миллигерцы (*mHz*), герцы (*Hz*), килоггерцы (*kHz*) и мегагерцы (*MHz*). Диапазон устанавливается нажатием клавиш «*RANGE*»: одно нажатие клавиши « $\uparrow$ » или « $\downarrow$ » изменяет диапазон в 10 раз. Плавно частоту изменяют ручкой «*FREQUENCY*».
- Установить частоту генератора из рабочего диапазона, приведенного на установке. Установленное значение частоты записать в табл. 3.

**Задание 2.** Для различной длины зазора измерить силу тока, необходимого для получения постоянной магнитной индукции в железе

В этом задании проверяют формулу (11): при различной длине зазора  $l$  устанавливают такой ток  $I$  намагничивающей обмотки, чтобы величина ЭДС  $\varepsilon$  измерительной обмотки оставалась неизменной. Следовательно, при различном зазоре магнитная индукция  $B$  в железе и магнитная проницаемость  $\mu$  будут оставаться неизменными.

Порядок выполнения задания.

1. Подготовить табл. 4.

## Результаты измерений

$$\mathcal{E} = \dots\dots$$

$L, \text{ м}$	$I, \text{ А}$

*Примечание.* Таблица содержит 8 строк.

2. Опыт начинают с установления наибольшего зазора  $l$  (примерно 5 мм, более точные указания даны на установке) и постепенно его уменьшают. Раздвинуть железное ярмо, вставить подходящую пластину (или две), прижать плотно обе половинки ярма. Длину зазора  $l$  записать в табл. 4. **Внимание! В установке с прижимным винтом не прилагать больших усилий, чтобы не разрушить установку.**

3. Установить максимальный ток намагничивающей обмотки. Для этого необходимо повернуть по часовой стрелке до упора ручку «AMPLITUDE» генератора и ручку «РЕГУЛИРОВКА ТОКА, ТОЧНО» на установке.

4. По нижней строке индикатора универсального двухканального цифрового прибора измерить ЭДС  $\mathcal{E}$  в измерительной обмотке. Результат измерения записать в заголовок табл. 4.

5. Измерить силу тока  $I$  в намагничивающей обмотке по верхней строке индикатора цифрового прибора и записать результат в табл. 4.

6. Уменьшить длину зазора примерно на 0,5 – 0,8 мм. Изменяя выходное напряжение генератора, добиться значения ЭДС  $\mathcal{E}$ , приведенного в табл. 4. Для точной настройки ЭДС использовать ручку «РЕГУЛИРОВКА ТОКА, ТОЧНО». Допустимая неточность установки ЭДС может составлять (1–2) %. Измерить силу тока  $I$ . Результаты измерений  $I$  и  $l$  записать в табл. 4.

7. Повторить измерения п. 6 при других зазорах. Всего должно быть выполнено 6...8 измерений, включая случай, когда прокладка отсутствовала ( $l = 0$ ). Результаты измерений  $I$  и  $l$  записать в табл. 4.

8. Выключить генератор клавишей «POWER». Выключить измерительный прибор, установив оба переключателя в положение «OFF». Выключить сетевой адаптер.

## 2. Обработка результатов измерений

**Задание 1.** Построить экспериментальный график.



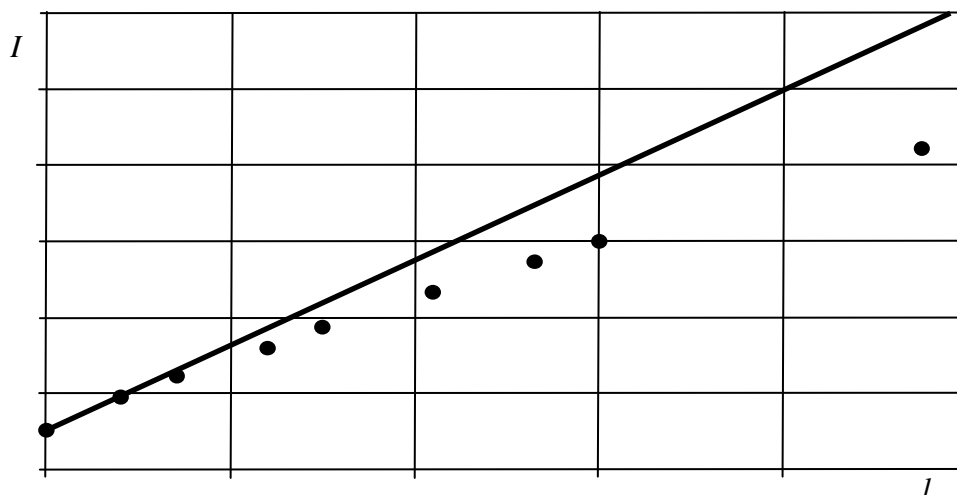


Рис. 12. Характерная зависимость  $I(l)$  для магнитной цепи при  $B = \text{const}$ . Экспериментальные данные показаны точками, расчетные – прямой линией.

По результатам измерений (см. табл. 4) построить графическую зависимость силы тока от длины зазора  $l$ . На миллиметровую бумагу нанести крупные экспериментальные точки, но не соединять их линией. Образец графика дан на рис. 12.

**Задание 2.** Определить магнитную проницаемость железа

По результатам измерений при нулевом зазоре определить магнитную проницаемость  $\mu$  железа в условиях опыта. Для этого необходимо произвести следующие расчеты.

1. По результатам измерения ЭДС  $\mathcal{E}$  (см. табл. 4) вычислить по формуле (12) магнитную индукцию  $B$  в железе, выразив ЭДС в вольтах, а площадь поперечного сечения магнитопровода  $S$  в  $\text{м}^2$ . Циклическая частота  $\omega = 2\pi\nu$ . Результат вычисления  $B$  записать в табл. 5.

Таблица 5

**Результаты измерений и расчетов  $B$ ,  $H$  и магнитной проницаемости  $\mu$**

$\mathcal{E}$ , В	$B$ , Тл	$I$ , А	$H$ , А/м	$\mu$

2. По результатам измерения тока  $I$  при  $l = 0$  (см. табл. 4) вычислить по формуле (9) напряженность магнитного поля  $H$  для случая  $l = 0$ . Характеристики магнитной цепи приведены на установке. Силу тока выразить в амперах, а длину магнитопровода  $L$  – в метрах. Результат вычисления  $H$  записать в табл. 5.

3. Используя полученные значения  $H$  и  $B$ , вычислить по формуле (7) магнитную проницаемость  $\mu$  железа. Магнитная постоянная  $\mu_0 = 4\pi \cdot 10^{-7}$  Гн/м. Результат записать в табл. 5.

**Задание 3.** Построить расчетный график

По теоретической формуле (11) построить графическую зависимость силы тока  $I$  от длины зазора  $l$  при значениях  $B$  и  $\mu$  в данном опыте (см. табл. 5). Как видно из формулы (11), зависимость  $I(l)$  – линейная. Следовательно, для получения графика достаточно рассчитать две точки (при  $l = 0$  и при  $l = 0,005$  м), нанести их на экспериментальный график и соединить прямой (см. образец на рис. 12). Для расчета все величины выразить в единицах СИ (м, А, Тл). Результаты расчета представить в табл. 6.

Таблица 6

**Результаты расчета тока при различном зазоре**

$l$ , м	$I$ , А
0	
0,005	

### 3. Обсуждение результатов опыта

Типичные результаты измерений и расчета приведены для обсуждения на рис. 12. При небольшом зазоре экспериментальные точки располагаются близко к расчетной прямой, полученной в предположении, что магнитное поле не испытывает рассеяния в зазоре (см. рис. 11, а). С увеличением зазора рассеяние потока возрастает, при этом магнитная индукция в зазоре  $B_1$  становится все меньше по сравнению с индукцией  $B$  в железе. Поэтому экспериментальные точки на графике лежат ниже расчетной прямой, что находится в качественном согласии с формулой (10).

### 4. Расчетное задание

Выполнить и привести в табл. 2 результаты расчета магнитного поля в тороидальной катушке с железом. Предлагаемые варианты расчета указаны в табл. 2.

### КОНТРОЛЬНЫЕ ВОПРОСЫ

1. Что такое магнитная цепь?
2. Дать определение магнитной индукции.
3. Что такое линии магнитной индукции и каким свойством они обладают?
4. Дать определение магнитного потока.
5. Какому закону подчиняется явление электромагнитной индукции?
6. Сформулировать теорему о циркуляции вектора  $B$  в вакууме.
7. Дать определения намагниченности и напряженности магнитного поля.
8. Сформулировать теорему о циркуляции вектора  $H$ .
9. Описать характер зависимости  $B(H)$  для ферромагнетика.
10. Пояснить схему расчета магнитной цепи.

## ЛИТЕРАТУРА

1. *Калашников С.Г.* Электричество: Учебное пособие. –М.: Наука. 1985. –576с.
2. *Иродов И.Е.* Основные законы электромагнетизма: Учеб. Пособие для вузов. –М.: Высш. Шк., 1983. –279 с.
3. *Савельев И.В.* Курс общей физики. Т.2. – М.: Наука. 1978. – 480 с.
4. Таблицы физических величин. Справочник. Под ред. акад. И. К. Кикоина. М., Атомиздат, 1976. - 1008 с.
5. Справочная книга радиолюбителя–конструктора/ А.А. Бокуняев, Н.М. Борисов, Р.Г. Варламов и др. Под ред. Н.И. Чистякова. – М.: Радио и связь, 1990. - 624 с.